



I Применение

Горизонтальные блендеры предназначены для растворения порошкообразных веществ в жидкостях в условиях рециркуляции. Область применения ограничивается растворением небольшого количества порошкообразного ингредиента вследствие малых размеров воронки и отсутствия стола для мешков.

I Принцип работы

Компактный блендер состоит из центробежного насоса с системой вентури на всасывании и воронки с дисковым затвором для регулировки подачи сухого ингредиента.

В данной конструкции система всасывания и вентури размещены горизонтально. У основания воронки создаётся вакуум, сухое вещество всасывается и, проходя через корпус насоса, растворяется.

Для получения наилучшего результата рекомендуется рециркуляция продукта (порционное производство) в течение некоторого времени после полного внесения сухого вещества.

В отдельных случаях блендер может использоваться для поточного производства, всё зависит от типа добавки и степени растворения.

I Конструкция и характеристики

Оборудование для быстрого и гомогенного перемешивания разнообразных порошкообразных добавок и жидкостей без контакта с атмосферой.

Гигиеничное исполнение.

Одинарное торцевое уплотнение.

Присоединения clamp ISO 2852 для быстрого монтажа/демонтажа.

Дисковый затвор на воронке.

Безразборная мойка и дезинфекция.



I Технические спецификации**Материалы:**

Детали из нерж. стали, контактирующие с продуктом	AISI 316L
Другие металлические детали	AISI 304
Прокладки	EPDM

Торцевое уплотнение:

Вращающаяся часть	Silicon carbide (SiC)
Стационарная часть	Silicon carbide (SiC)
Прокладки	EPDM

Обработка поверхности:

Внутренняя	Полірованная Ra<0,8 μm
Внешняя	Матовая

Блендер

	МН-20	МН-26
Производительность (приблизительно)	20 м³/ч	40 м³/ч
Макс. дифференциальная высота	7 м вод.ст.	15 м вод.ст.
Всасывание сухого вещества	1300 кг/ч *	2000 кг/ч *
Базовый насос	Huginox SE20 с импеллером Ø130	Huginox SE26 с импеллером Ø145
Двигатель	3 kW - 3000 об/мин	5.5 kW - 3000 об/мин.
Макс. температура	65°C	65°C
Присоединения (вход/выход)	CLAMP	CLAMP
Объем воронки	25 л	48 л
Клапан на воронке	дисковый затвор CLAMP	дисковый затвор CLAMP

* Количество всасываемой сухой добавки зависит от её характеристик.

I Варианты комплектации

Прокладки: FPM или PTFE.

Присоединения: DIN, SMS.

Дренажные присоединения.

Вибратор для воронки.

Клапан с пневмоприводом и датчиком мин.уровня.

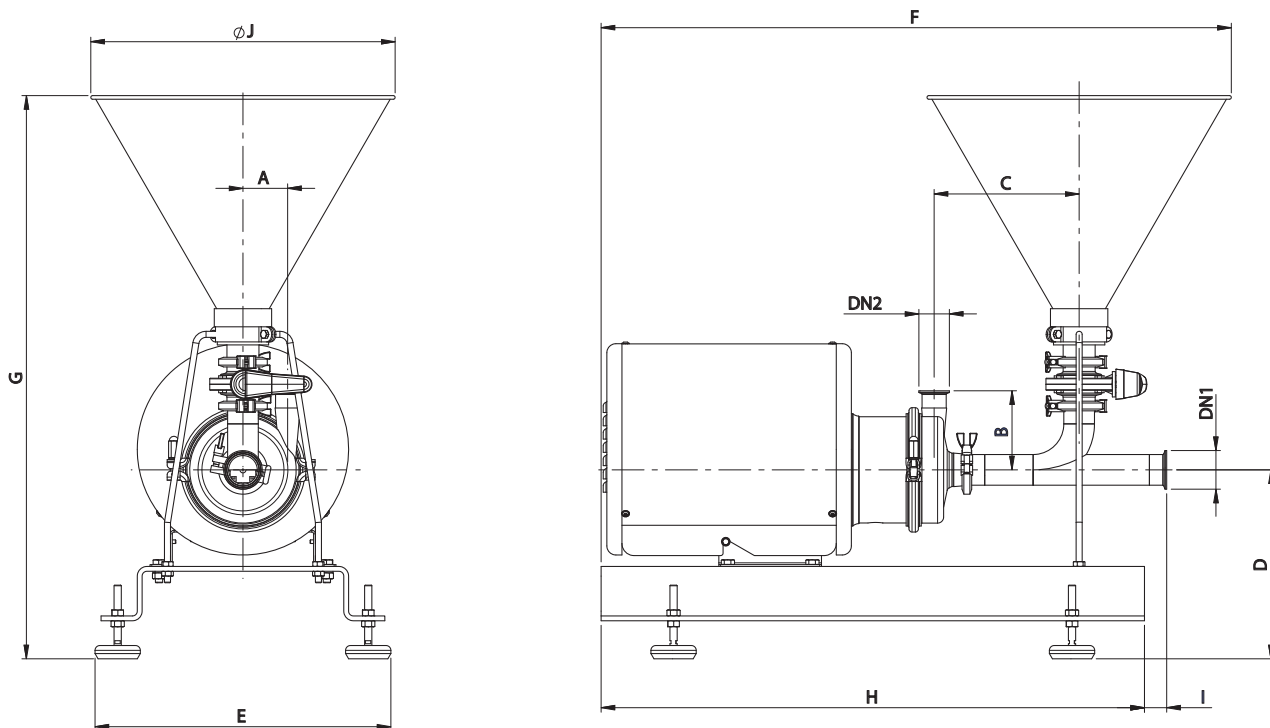
Датчик макс.уровня.

Контрольная панель для вибратора, датчиков и автоматических клапанов.

Решетка для воронки.



I Размеры



Блендер	Объём воронки kW (л)	DN1	DN2	A	B	C	D	E	F	G	H	I	ϕJ	Вес (кг)	
MH-20	25	3	CLAMP 2"	CLAMP 1 1/2"	74	131	240	313	490	1045	933	900	37	505	88
MH-26	48	5,5	CLAMP 3"	CLAMP 2"	72	145	322	325	490	1185	1060	1200	40	605	103



Мы оставляем за собой право без предварительного уведомления вносить поправки в любые сведения и технические характеристики. Фотографии носят иллюстративный характер. Более подробную информацию Вы можете найти на нашем сайте. www.inoxpa.com